

UNIS S12600 云计算数据中心核心交换机

产品概述

UNIS S12600 系列交换机产品是紫光恒越技术有限公司（以下简称紫光恒越）面向云计算数据中心设计的核心交换机产品，采用先进的 CLOS+多级多平面正交交换架构，提供业界最高的交换性能和最丰富的云计算特性。

UNIS S12600 系列交换机是目前业界性能最高的核心交换设备，单机可以提供 1152 个线速万兆端口或者 384 个线速 40G/100G 端口，提供超高密度万兆和高密 40G、100G 能力；为了满足 SDN 云计算数据中心建设需求，S12600 提出了 SDN、堆叠和 MDC（多租户设备环境）三种技术的融合，实现网络设备云化和资源池化，满足用户云业务快速落地、可弹性扩展和资源高效利用；面对下一代数据中心突发流量，创新的采用了“分布式入口缓存”技术，可以实现数据 200ms 缓存，满足数据中心、高性能计算等网络突发流量的要求；同时支持独立的控制引擎、检测引擎、维护引擎，为系统提供强大的控制能力和 50ms 的高可靠保障。

UNIS S12600 系列交换机具有 S12600-08 一款 8 业务槽位型号产品，通过不同的业务板卡搭配能够适应不同网络规模的端口密度和性能要求，为数据中心网络建设提供有力的设备保障。



S12600 系列云计算数据中心核心交换机

产品特点

◆ 先进的 CLOS+多级多平面交换架构

采用先进的 CLOS/CLOS+多级多平面正交交换架构，采用无背板/无中板设计，提供持续的带宽升级能力。

支持高密 40GE 和 100GE 以太网端口，充分满足数据中心应用及未来发展需求。

独立的交换网板，控制引擎和交换网板硬件相互独立，最大程度的提高设备可靠性，同时为后续产品带宽的持续升级提供保证。

动态可变信元分片严格无阻塞交换，提高整体转发性能。

◆ 全方位虚拟化能力

S12600 系列产品支持多虚一技术，最多将 4 台设备虚拟化为一台逻辑设备，在可靠性、分布性和易管理性方面具有强大的优势；

支持跨传输波分设备超远距离虚拟化，满足异地数据中心双活备份方案设计需求。

可靠性：通过专利的热备份技术，在整个虚拟架构内实现控制平面和数据平面所有信息的冗余备份和无间断的数据转发，极大的增强了虚拟架构的可靠性和高性能，同时消除了单点故障，避免了业务中断；

分布性：通过分布式跨设备链路聚合技术，实现多条上行链路的负载分担和互为备份，从而提高整个网络架构的冗余性和链路资源的利用率；

易管理性：整个弹性架构共用一个 IP 管理，简化网络设备管理，简化网络拓扑管理，提高运营效率，降低维护成本。

MDC (Multitenant Devices Context, 多租户设备环境)

S12600 系列产品可以通过 MDC 技术可以实现 1:N 的虚拟化能力，即一台物理交换机虚拟化成 N 台逻辑交换机，最多可虚拟为 16 台逻辑交换机，满足多客户共享核心交换机的需求；通过单块板卡的端口划分到不同 MDC，既可以充分利用核心交换机的能力，又降低了用户的投资成本，使用 MDC 技术实现了对业务的安全隔离。

纵向虚拟化

S12600 系列产品可以在纵向维度上支持异构虚拟化，将核心和接入设备虚拟化为一台纵向逻辑虚拟设备，相当于把一台盒式设备作为一块远程接口板加入主设备系统，以达到扩展 I/O 端口能力和进行集中控制管理的目的。可以简化管理，大幅度降低网络管理节点；简化布线，二层变为一层，节省横向连接线缆；最终实现数据转发平面虚拟化，便于简化业务部署和自动编排。

EVB (Edge Virtual Bridging 边缘虚拟桥)

S12600 系列产品支持边缘虚拟桥 EVB (Edge Virtual Bridging), 通过 VEPA (Virtual Ethernet Port Aggregator) 模式实现将虚拟机 VM (Virtual Machine) 产生的数据流量上传至与服务器相连的物理交换机进行处理。不仅实现了虚拟机之间的流量转发, 同时还解决了虚拟机与网络之间的连接与管理边界问题。

◆ 面向云计算数据中心的应用需求

TRILL/SPB: 随着服务器和交换机规模的增加, 数据中心网络越来越倾向于扁平化的网络架构以便于维护管理, 这就要求构建一个大型的二层网络; S12600 系列产品支持通过 TRILL 或 SPB 技术来进行数据中心大二层网络的构建。数据中心大二层技术 TRILL (Transparent Interconnection of Lots of Links, 多链路透明互联)、SPB (Shortest Path Bridging, 最短路径桥接) 协议将二层的简单、灵活性与三层的稳定、可扩展和高性能有机融合起来, 可以提供更高密度的端口和更扁平化的网络架构, 满足数据中心大规模服务器的接入需求。

S12600 系列产品支持 EVI (Ethernet Virtual Interconnection, 以太网虚拟化互联) 技术, EVI 是一种先进的"MAC in IP"技术, EVI 解决方案部署非常简单, 基于现有的 IP 网络, 给分散的物理站点提供灵活的二层互联功能。

S12600 系列产品支持 FCoE (FC over Ethernet, 以太网光纤通道) 技术; FCoE 技术主要用来解决云计算数据中心 LAN 网络和 FC 存储网络异构的问题, 通过 FCoE 和 CEE 技术的部署, 可以实现数据中心前端网络和后端网络架构的融合, 解决数据、计算和存储三网割裂的技术难题, 从而大大降低数据中心的采购和扩容成本。

S12600 系列产品支持大容量的 ARP/ND、MAC、ACL 表项, 可以适应大型数据中心网络扁平化组网需求。

◆ 创新的多引擎控制设计

采用了创新的硬件设计, 通过独立的控制引擎、检测引擎、维护引擎为系统提供强大的控制能力和 50ms 的高可靠保障。

独立的控制引擎, 提供强大的主控 CPU 系统, 轻松处理各种协议报文及控制报文, 并支持协议报文精细控制, 为系统提供完善的抗协议报文攻击的能力。

独立的检测引擎,提供高可靠和高性能的 FFDR(Fast Fault Detection and Restoration-快速故障检测及恢复)系统,用于 BFD、OAM 等快速故障检测,并与控制平面的协议实行联动,支持快速保护切换和快速收敛,可以实现 50ms 的故障检测,保障业务不中断。

独立的维护引擎,智能化的 EMS (Embedded Maintenance Subsystem-嵌入式维护子系统) CPU 系统,该 CPU 系统支持电源智能管理,可以支持单板顺序上下电(降低单板同时上电带来的电源冲击,提高设备寿命,降低电磁辐射,降低系统功耗),设备在线状态检查。

◆ 数据中心级可靠性保障

S12600 系列产品提供专用 FFDR 系统,用于 BFD、OAM 等快速故障检测,并与控制平面的协议实行联动,支持快速保护切换和快速收敛。

支持 BFD for VRRP/BGP/IS-IS/RIP/OSPF/RSVP/静态路由等。

支持 NSR/GR for OSPF/BGP/IS-IS/RSVP 等。

控制引擎和交换网板硬件相互独立,实现控制平面和转发平面的物理分离,控制引擎 1+1 冗余;交换网板 N+1 冗余;电源模块 N+M 冗余;风扇框多级冗余;最大限度的提高系统的故障隔离能力和可靠性。

◆ 多层次的安全保护

控制平面的多级保护及安全性,S12600 的控制平面策略特性通过配置 QoS 过滤和限速来管理从数据平面(DP)到控制平面(CP)的报文流,保护 S12600 交换机在遭受 DDoS 攻击时能识别和保护重要的报文,丢弃非法的报文,保证控制平面在遭受攻击或者大流量的情形下维护正常的转发和协议状态。

支持海量的 ACL 规则,且满足全线速转发;可以对各种 L2/IPV4/IPV6/MPLS 报文及其字段组合进行精细的安全接入控制。

支持硬件级加密 Macsec 技术(802.1ae),区别于传统端到端基础应用层保护的软加密技术,Macsec 通过鉴别数据源的密码技术保护管理桥接网络和其他数据的控制协议,保护信息完整并提供再保护和保密服务。通过确认由该站发来的帧,可根源上保护 2

层协议受到攻击。

◆ 分布式缓存机制及精细化 QoS

面对下一代数据中心突发流量，创新的采用了“分布式入口缓存”技术。每个端口可以精确地对所有流向该端口的各个业务流进行精确的带宽分配和流量整形，转发平面的精确调度确保支持 Ingress 方向的分布式缓存，有效共享和利用分布在各线卡上的缓存空间，提供更好的缓存效果。

网络应用模型已经由 C/S 转换为 B/S 模型，应用方式的转变，导致网络突发流量的增大，大缓存机制已经成为网络设备的迫切需求。S12600 每万兆端口支持 200ms 突发流量，再结合分布式入口缓存机制，满足大型数据中心高突发流量的需求。

单芯片支持 4GB 缓存，线卡最大支持 24GB 缓存。

每板最大 96K 的硬件队列，支持精细化 QoS 和流量管理，能准确的按照需求配置给不同用户、不同业务流分配不同的优先级和队列，保证不同的带宽、业务延迟和抖动性能。

◆ 全方位的维护检测机制

在线状态检测机制，通过专用的维护引擎，可以实现对设备的交换网板，背板通信通道，业务通信通道，关键芯片，存储器等进行检测。一旦相关模块发生故障，通过 EMS 上报给系统。

单板隔离功能，可以将指定单板从转发平面中隔离出来，不再参与转发平面的转发，但被隔离单板仍在控制平面中，可对其进行管理操作。可以对该单板进行实时诊断、CPLD 升级等业务处理，不影响整机系统的业务。

支持以太网 OAM，提供多种设备级和网络级的故障检测手段。

◆ 开放应用架构

S12600 系列产品基于 OAA (Open Application Architecture) 理念设计，创新性的推出了对外开放的业务平台。

支持网络安全多业务插卡模块，可以集成防火墙模块、IPS 模块、ACG 应用控制网关模块、LB 负载均衡模块等。通过产品的融合实现网络安全一体化的解决方案。

◆ 绿色环保设计

S12600 系列产品通过智能化的 EMS 引擎系统，支持对电源的智能管理功能，可以支持单板顺序上电（降低单板同时上电带来的电源冲击，提高设备寿命，降低电磁辐射），可以控制单板下电，隔离故障/空闲单板，降低系统功耗。

S12600 系列产品风扇采用高效 PWM 调速风扇，支持无级调速。系统可以自动收集单板温度，根据设备实际情况计算风扇调速曲线，并将调速命令下发到风扇框。系统支持风扇状态监控（转速监控、故障告警等）可以根据环境温度、单板配置自动分区调速，降低设备功耗和运行噪声，有效降低环境噪音并延长风扇寿命。

S12600 系列产品支持内部端口的自动检测，当某槽位未配置接口板时，或者端口未连接线缆时候，系统可以自动关闭相应的内部端口，节省了整机功耗。

10G 端口最低功耗小于 4.5W，40G 端口最低功耗小于 8W，100G 端口最低功耗小于 23W。

S12600 系列产品满足材料环保与安全性的欧盟 RoHS 标准。

S12600 系列产品采用前后通风设计、可以满足数据中高效散热要求。

技术规格

属性	S12600-08
交换容量 (bps)	645T/1935T
包转发率 (pps)	230400M
主控板槽位数量	2

业务板槽位数量	8
交换网板槽位数量	6
冗余设计	主控、交换网板、电源、风扇
以太网功能	<p>支持 802.1Q</p> <p>支持 DLDP</p> <p>支持 LLDP</p> <p>静态 MAC 配置</p> <p>支持 MAC 地址学习数目限制</p> <p>支持端口镜像和流镜像功能</p> <p>支持端口聚合、端口隔离、端口镜像</p> <p>支持 802.1d (STP) /802.1w (RSTP) /802.1s (MSTP)</p> <p>支持 802.3ad (动态链路聚合)、静态端口聚合和跨板链路聚合、跨设备链路聚合</p> <p>支持 ERPS 以太保护协议 (G.8032)</p> <p>MAC 地址最大支持 750K</p> <p>ARP 表项最大支持 750K</p>

属性	S12600-08
IPv4	<p>支持静态路由、RIP、OSPF、IS-IS、BGP4 等</p> <p>支持 VRRP、VRRP 负载分担模式</p> <p>支持等价路由</p> <p>支持策略路由</p> <p>支持路由策略</p> <p>支持 GRE、IPv4 in IPv4 等隧道功能</p> <p>整机 IPV4 路由表转发容量支持 4M</p>
IPv6	<p>支持 IPv4 和 IPv6 双协议栈</p> <p>支持 IPv6 静态路由、RIPng、OSPFv3、IS-ISv6、BGP4+,</p> <p>支持 VRRPv3、VRRPv3 负载分担模式</p> <p>支持 ND、PMTUD</p> <p>支持 Pingv6、Telnetv6、FTpv6、TFTpv6、DNSv6、ICMPv6</p> <p>支持 IPv4 向 IPv6 的过渡技术, 包括: IPv6 手工隧道、6to4 隧道、ISATAP 隧道、GRE 隧道、IPv4 兼容自动配置隧道</p> <p>支持等价路由</p>

	<p>支持策略路由</p> <p>支持路由策略</p>
组播	<p>支持 PIM-DM、PIM-SM、PIM-SSM、MSDP、MBGP、Any-RP 等路由协议</p> <p>支持 IGMP V1/V2/V3、IGMP V1/V2/V3 Snooping</p> <p>支持 PIM6-DM、PIM6-SM、PIM6-SSM</p> <p>支持 MLD V1/V2、MLD V1/V2 Snooping</p> <p>支持组播策略和组播 QoS</p> <p>支持交换网和业务板两级组播复制功能，达到最优的组播性能</p>
MPLS VPN	<p>支持 P/PE 功能，符合 RFC2547bis 协议</p> <p>支持三种跨域 MPLS VPN 方式 (Option1/Option2/Option3)</p> <p>支持分层 PE</p> <p>支持多角色主机</p> <p>支持 VLL，实现点到点的二层 MPLS VPN 功能</p> <p>支持 VPLS/H-VPLS，实现点到多点的二层 MPLS VPN 功能</p> <p>支持分布式组播 VPN</p>
ACL	<p>支持标准和扩展 ACL</p> <p>支持 Ingress/Egress ACL</p> <p>支持 VLAN ACL</p> <p>支持全局 ACL</p> <p>单板最大可支持 1M ACL</p>
QoS	<p>支持 Diff-Serv QoS</p> <p>支持 SP/SDWRR 等队列调度机制</p> <p>支持精细化的流量监管，粒度可达 1K</p> <p>支持流量整形</p> <p>支持拥塞避免</p> <p>支持优先级标记 Mark/Remark</p> <p>支持 802.1p、TOS、DSCP、EXP 优先级映射</p> <p>支持 VOQ</p>

属性	S12600-08
SDN/OpenFlow	<p>云主控板支持运行 SDN 控制器</p> <p>支持 OPENFLOW 1.3 标准</p> <p>支持多控制器 (EQUAL 模式、主备模式)</p> <p>支持多表流水线</p> <p>支持 Group table</p> <p>支持 Meter</p> <p>支持 Netconf</p> <p>支持 OVSDB</p>
VxLAN	<p>支持 VXLAN 网关</p> <p>支持 VXLAN 二层交换</p> <p>支持 VXLAN 路由交换</p> <p>支持 IETF 标准的 NSH 协议</p>

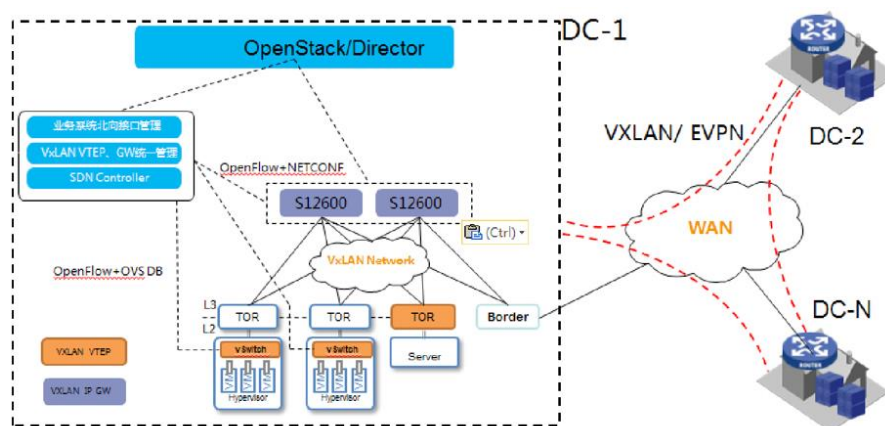
	<p>支持 IS-IS+ENDP 的 VxLAN 分布式控制平面</p> <p>支持 OpenFlow+Netconf 的 VxLAN 集中式控制平面</p> <p>支持 MP-BGP+EVPN 的 VxLAN 分布式控制平面</p> <p>支持 VXLAN over IPv6, 支持 IPv6 VXLAN over IPv4</p>
可靠性	<p>独立的硬件交换网板设计, 实现了控制和转发的真正分离</p> <p>关键部件管理路由处理板和电源均支持 1+1 冗余备份</p> <p>交换网板支持 N+M 冗余备份</p> <p>背板采用无源设计, 避免单点故障</p> <p>板卡面板开孔散热设计, 提高端口、光模块、芯片等系统部件的散热效率, 提高系统运行可靠性和使用寿命</p> <p>各组件均支持热插拔功能</p> <p>支持各种配置数据在主备主控板上实时热备份</p> <p>支持热补丁功能, 可在线进行补丁升级</p> <p>支持 NSR/GR for OSFP/BGP/IS-IS/RSVP 等</p> <p>支持端口聚合, 支持链路跨板聚合, 支持跨设备链路聚合 M-LAG</p> <p>支持 BFD for VRRP/BGP/IS-IS/OSPF/RSVP/静态路由等, 实现各协议的快速故障检测机制, 最小检测间隔 3.3ms</p> <p>支持 IP FRR、TE FRR, 业务切换时间小于 50ms</p> <p>支持微分段安全隔离</p>
安全性	<p>支持用户分级管理和口令保护</p> <p>支持 SSHv2, 为用户登录提供安全加密通道</p> <p>支持可控 IP 地址的 FTP 登录和口令机制</p> <p>支持标准和扩展 ACL, 可以对报文进行过滤, 防止网络攻击</p> <p>支持防止 ARP、未知组播报文、广播报文、未知单播报文、本机网段路由扫描报文、TTL=1/0 报文、协议报文等攻击功能</p> <p>支持 MAC 地址限制、IP+MAC 绑定功能</p> <p>支持 uRPF 技术, 防止基于源地址欺骗的网络攻击行为</p> <p>支持 802.1x、支持 Radius/AAA</p> <p>支持 OSPF、RIPv2 及 BGP4 报文的明文及 MD5 密文认证</p> <p>支持安全网管 SNMPv3、SSHv2</p> <p>支持未知单播、未知组播、广播报文抑制</p> <p>支持主备数据备份机制</p>
属性	S12600-08
系统管理	<p>支持 Console/AUX Modem/Telnet/SSH2.0 命令行配置</p> <p>支持 FTP、TFTP、Xmodem、SFTP 文件上下下载管理</p> <p>支持 SNMP V1/V2/V3</p> <p>支持 RMON, 支持 1、2、3、9 组</p> <p>支持 NTP 时钟同步</p> <p>支持 NQA(Network Quality Analyzer)</p> <p>支持故障后报警和自恢复</p> <p>支持系统工作日志</p>
运维	<p>支持 PTP 精确时钟同步 (IEEE 1588v2)</p> <p>支持 Telemetry 流量可视化功能</p> <p>支持 Netstream、sFlow 流量分析功能</p> <p>支持 INT (In-band Network Telemetry)</p>

	支持缓存微突发状态统计 支持 VXLAN OAM, 包括 VXLAN ping, VXLAN tracert 支持 Puppet, Ansible 自动化配置
环境温度	运行环境温度: 0°C~40°C 存储环境温度: -40°C~70°C
环境湿度	运行环境湿度: 5%~95% (非凝结) 存储环境湿度: 5%~95% (非凝结)
工作海拔高度	≤4000m
环保	WEEE, RoHS
安规	CE、UL/cUL、FCC-PART15、VCCI 等
设备最大功率	9600W
重量 (满配置)	≤190 kg
外形尺寸 (H×W×D) mm	531×440×845 (12U)

组网应用

◆ SDN/VxLAN 解决方案

UNIS S12600 系列核心交换机作为核心设备, 结合 SDN Controller、OpenStack、OpenFlow、Netconf 等组成 SDN/VxLAN OverLay 解决方案。

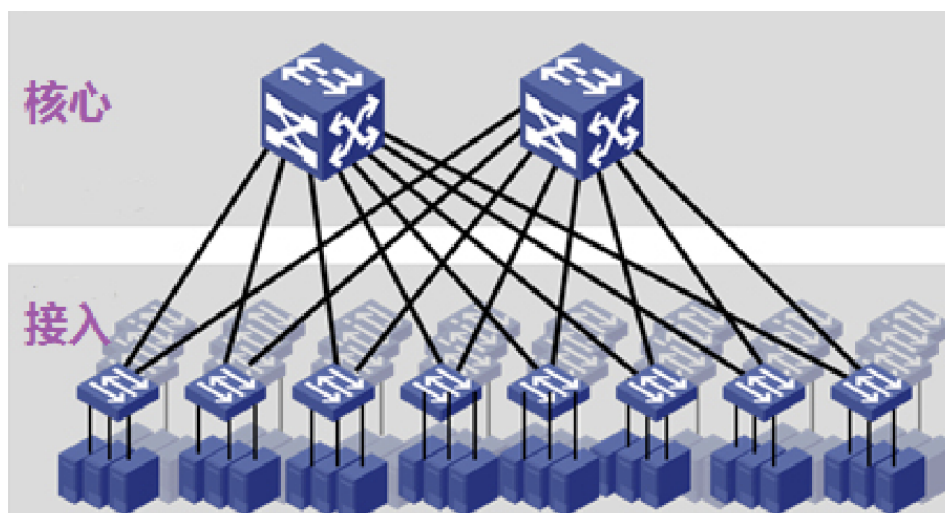


S12600 系列核心交换机 SDN/VxLAN 应用示意图

◆ 大规模 IDC 解决方案

UNIS S12600 系列核心交换机单机最大支持 1152 个线速万兆接口或者 384 个线速 40G 接口,满足 IDC 对核心设备的性能要求。

支持多虚一、MDC 等虚拟化技术,能够实现大规模网络部署。支持大容量的 MAC、ARP 表项,适应扁平化网络的接入需求。



S12600 系列核心交换机在 IDC 的应用示意图



紫光恒越技术有限公司

北京基地
北京市海淀区中关村东路 1 号院 2 号楼 402 室
邮编: 100084
电话: 010-62166890
传真: 010-51652020-116
版本:

Copyright ©2020 紫光恒越技术有限公司 保留一切权利
免责声明: 虽然紫光恒越试图在本资料中提供准确的信息, 但不保证资料的内容不含有技术性误差或印刷性错误, 为此紫光恒越对本资料中的不准确不承担任何责任。
紫光恒越保留在没有通知或提示的情况下对本资料的内容进行修改的权利。

www.unisyue.com

客户服务热线
400-910-9998